



МЕБЕЛЬНАЯ КОМПАНИЯ
ЗАРЕЧЬЕ

Набор мебели "Джуна" Шкаф для одежды

Модуль ДЖ-15

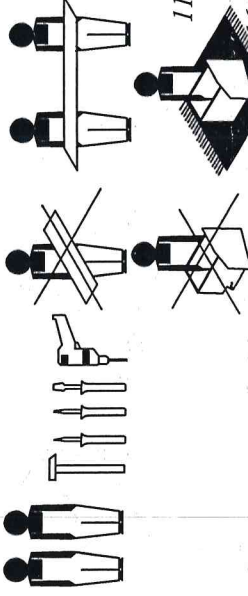
Проект БНЗ 98.15.00.00.00

Инструкция по сборке

Детали, составляющие изделие, пронумерованы.
Номера и названия деталей проставлены на упаковочных
этикетках и соответствуют номерам деталей в данной инструкции

1. Подготовка деталей к сборке

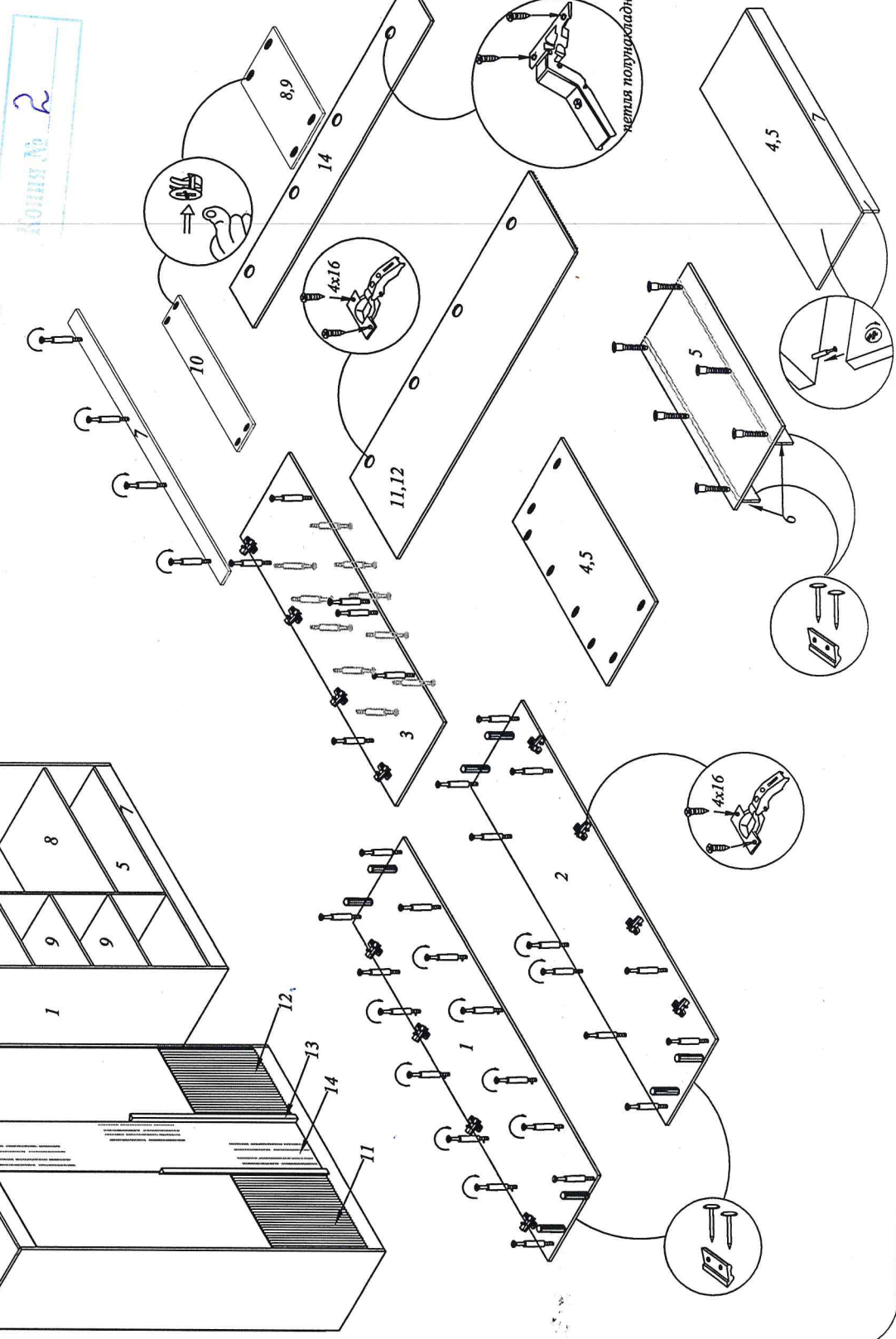
- 1,2 - 2200x560 - 2 шт.
- 3 - 2083x543 - 1 шт.
- 4,5 - 1414x543 - 2 шт.
- 6 - 1414x84 - 2 шт.
- 7 - 1414x100 - 2 шт.
- 8 - 874x543 - 2 шт.
- 9 - 524x543 - 5 шт.
- 10 - 874x200 - 1 шт.
- 11,12 - 1994x26 - 2 шт.
- 13 - 1000x30 - 2 шт.
- 14 - 1994x350 - 1 шт.
- 16 ХДФ - 2114x546 - 1 шт
- 17 ХДФ - 2114x448 - 2 шт



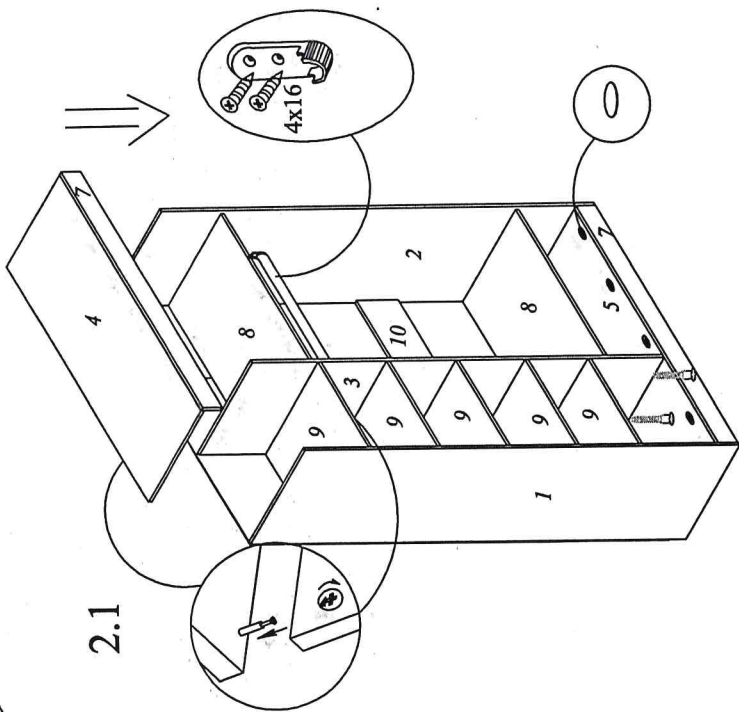
Инструмент для сборки
в комплект поставки не входит

КОМПЛЕКТ ФУРНИТУРЫ

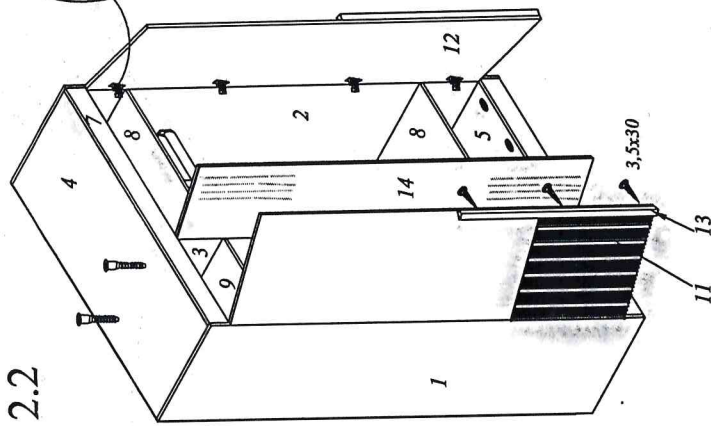
Ключ №4 для заворачивания винта - 1 шт.	
Винт-директа 7x50 - 10 шт	
Подпятник - 8 шт.	
Гвоздь 2x25 - 80 шт.	
Стяжка эксцентриковая Rastex 15/16 в комплектке - 48 шт заглушка - 8 шт.	
Петля вкладная - 8 шт.	
Ответная планка - 8 шт.	
Ручка - 2 шт. (716807)	
Шуруп 3,5x30 - 6 шт	
Шуруп 4x16 - 52 шт	
Штангодержатель - 2 шт.	
Штанга 867мм - 1 шт.	
Шкант 8x30 - 8 шт	
Ответная планка - 4 шт.	
Петля полунакладная - 4 шт.	
Скрепка мебельная - 10 шт.	
Шуруп 3x20 - 10 шт	



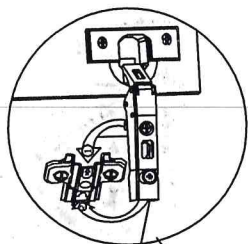
2. Сборка шкафа.



2.1

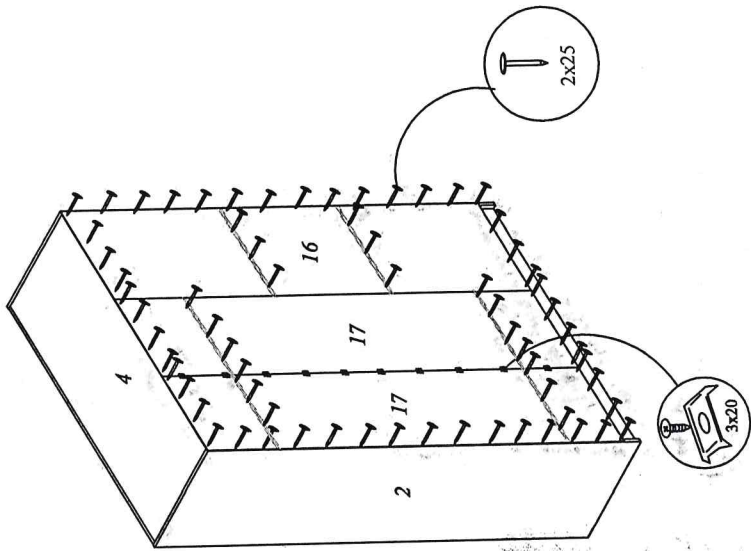


2.2



Установка петель

2.3



УВАЖАЕМЫЙ ПОКУПАТЕЛЬ!!

Благодарим Вас за приобретение нашего изделия мебели. Чтобы наша мебель доставляла Вам радость, просим соблюдать указанные в этой инструкции рекомендации. Сохранность и долговечность мебели зависят от правильного использования и ухода за ней.

Гарантии изготовителя

- Гарантийный срок эксплуатации корпусной мебели – 24 месяца
- Препрезиция по комплектности и качеству должны направляться покупателем в магазин, где была приобретена мебель.
- Гарантия включает выполнение ремонтных работ и замену дефектных деталей.
- Настоящая гарантия не распространяется на замену деталей в связи с их естественным износом.

Изделие снимается с гарантийного обслуживания в следующих случаях:

- наличие механических повреждений;
- ущерб в результате несоблюдения правил эксплуатации;
- использование изделия не по назначению;
- ущерб в результате умысленных или ошибочных действий потребителя;
- ущерб или утеря изделия вследствие обстоятельств непреодолимой силы (стихия, пожар, молния, и т.п.), несчастных случаев;
- при наличии следов постороннего вмешательства;
- при изменении конструкции изделия.

Ввиду усовершенствования технологии, изменения конструкции узлов, поступления новых материалов, возможны некоторые отклонения по сравнению с данной инструкцией.

Гарантийный срок эксплуатации мебели бытовой – 24 мес.

Срок службы изделия 10 лет

Правила эксплуатации и ухода за мебелью

- Для сохранения мебели в течение длительного времени необходимо соблюдать следующие правила:
- при ослаблении соединений периодически подтягивать винты;
 - удалять пыль мягкой тканью или специальной салфеткой;
 - освежать мебель и удалять загрязнения на деталях только специальными средствами, предназначенными для ухода за мебелью;
 - избегать попадания влаги на поверхность мебели, т.к. их removal невозможен;
 - предохранять изделие от попадания на поверхность кислот, щелочей, растворителей;
 - не допускать контакта с водой;
 - не устанавливать изделие близко от отопительных приборов;
 - не ставить изделие в сырых, неотапливаемых, непроветриваемых помещениях;
 - не передвигать по поверхности тяжёлые, твёрдые предметы;
 - не прислонять при протирке бытовые чистящие средства;
 - после сборки изделие устанавливать на ровной, прочной поверхности;
 - при возникновении повреждений, во избежание порчи изделия.